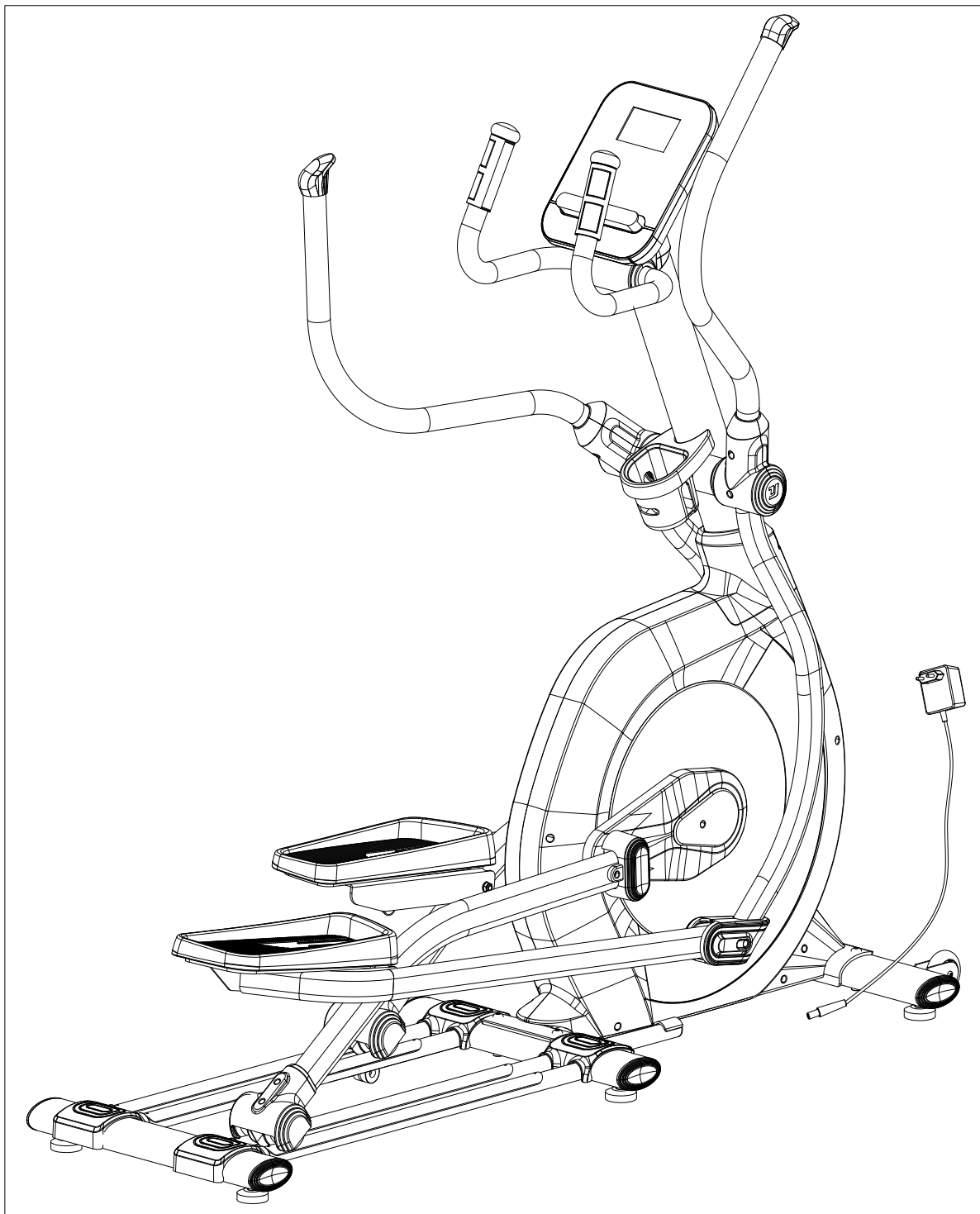

РУКОВОДСТВО ПОЛЬЗОВАТЕЛЯ



ВАЖНО!

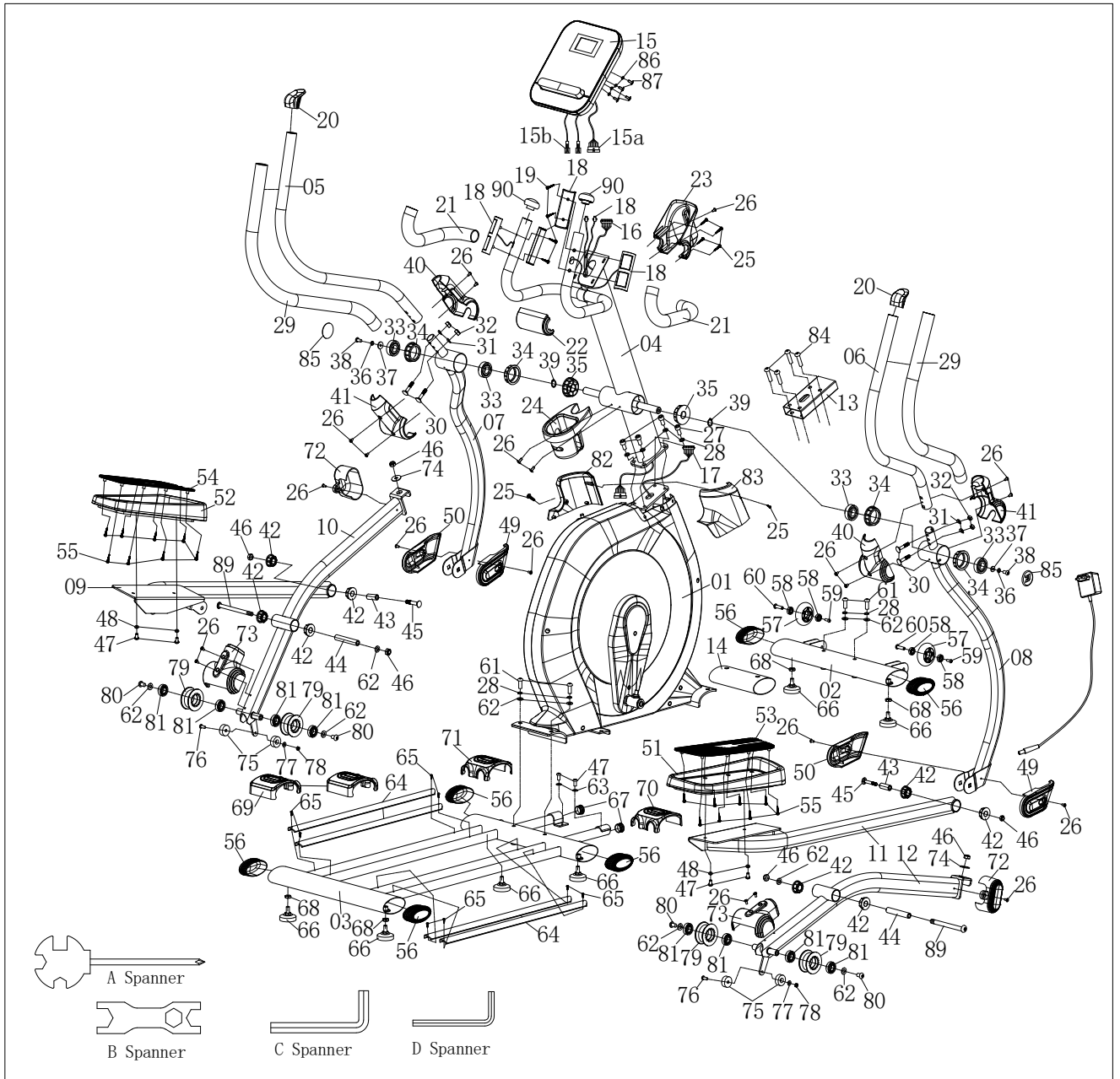
ПОЖАЛУЙСТА, ВНИМАТЕЛЬНО ПРОЧИТАЙТЕ ЭТО РУКОВОДСТВО ПЕРЕД
ИСПОЛЬЗОВАНИЕМ ТРЕНАЖЕРА.

Важная информация о безопасности

Мы благодарим вас за выбор нашего продукта. Для обеспечения вашей безопасности и здоровья, пожалуйста, используйте это оборудование правильно. Очень важно прочитать весь этот мануал перед сборкой и использованием оборудования. Безопасное и эффективное использование можно достичь только при правильной сборке, обслуживании и использовании оборудования. Ваша обязанность - убедиться, что все пользователи оборудования проинформированы о всех предупреждениях и мерах предосторожности.

1. Перед началом любой программы упражнений вы должны проконсультироваться с врачом, чтобы убедиться, что у вас нет медицинских или физических состояний, которые могли бы поставить под угрозу ваше здоровье и безопасность, или предотвратить правильное использование оборудования. Совет врача необходим, если вы принимаете медикаменты, влияющие на частоту сердечных сокращений, артериальное давление или уровень холестерина.
2. Будьте внимательны к сигналам вашего организма. Неправильные или избыточные нагрузки могут навредить вашему здоровью. Прекратите упражнения, если у вас возникли следующие симптомы: боль, стеснение в груди, нерегулярное сердцебиение, одышка, головокружение, слабость или тошнота. Если у вас возникли такие симптомы, обязательно проконсультируйтесь с врачом перед продолжением упражнений.
3. Держите детей и домашних животных вдали от оборудования. Оборудование предназначено только для использования взрослыми.
4. Используйте оборудование на твердой, ровной поверхности с защитным покрытием для вашего пола или ковра. Для обеспечения безопасности, вокруг оборудования должно быть не менее 60 см свободного пространства.
5. Убедитесь, что все гайки и болты надежно затянуты перед использованием оборудования. Безопасность оборудования можно поддерживать только при регулярной проверке на наличие повреждений и износа.
6. Всегда используйте оборудование согласно указаниям. Если вы обнаружите дефектные компоненты при сборке или проверке оборудования, или услышите необычные шумы во время занятий, немедленно прекратите использование оборудования и не используйте его до устранения проблемы.
7. Носите подходящую одежду при использовании оборудования. Избегайте ношения свободной одежды, которая может запутаться в оборудовании.
8. Не вставляйте пальцы или предметы в движущиеся части оборудования.
9. Максимальная весовая нагрузка на это оборудование составляет 130 кг.
10. Оборудование не предназначено для терапевтического использования.
11. Для избежания телесных повреждений и/или повреждений продукта или имущества требуется правильное поднятие и перемещение.
12. Ваш продукт предназначен для использования в прохладных, сухих условиях. Избегайте хранения в экстремально холодных, жарких или влажных местах, так как это может привести к коррозии и другим связанным проблемам.
13. Это оборудование предназначено только для использования внутри помещений и дома, оно не предназначено для коммерческого использования!

СХЕМА В РАЗБОРЕ

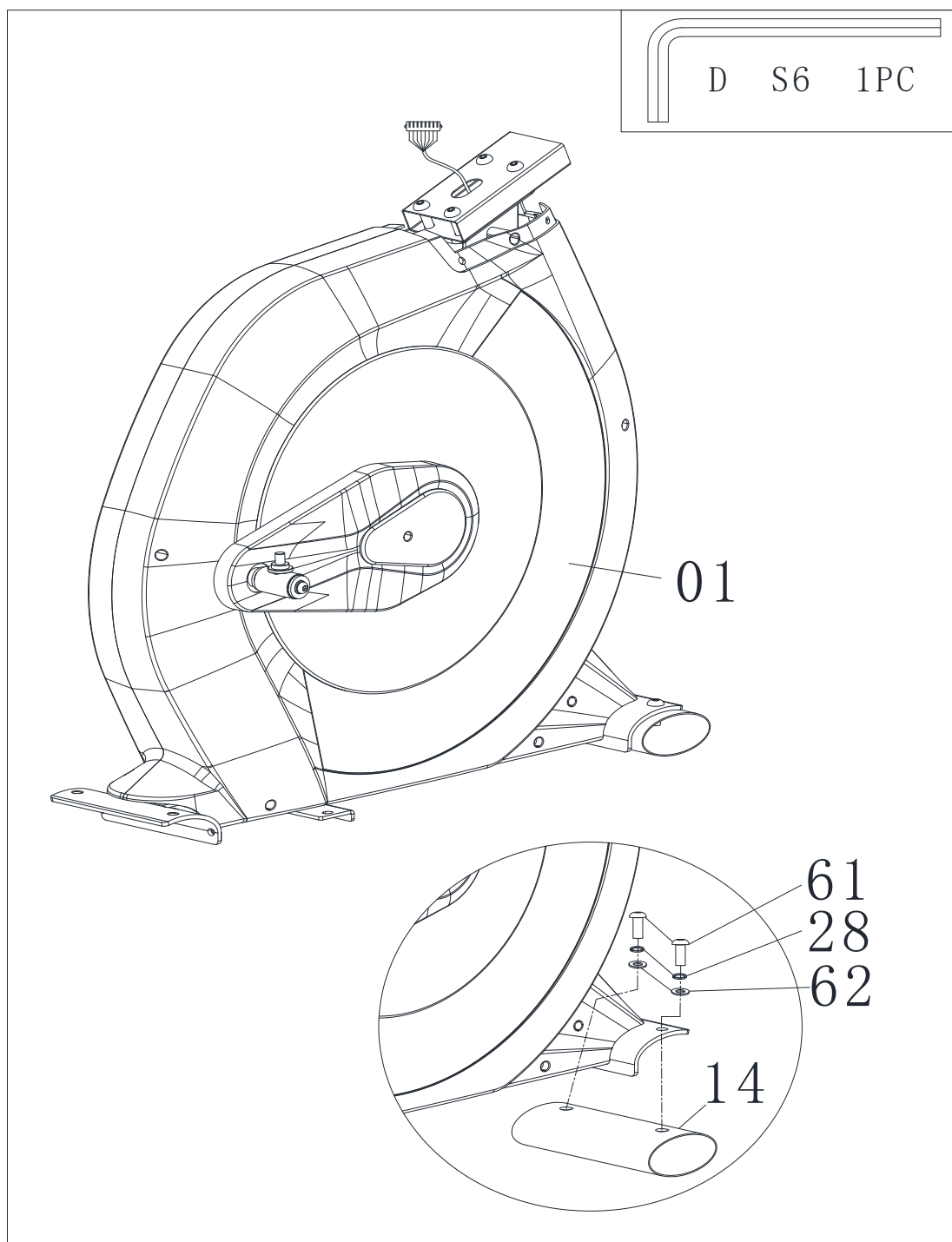


Список запчастей

№	Описание	К-во	№	Описание	К-во
1	Основная рама	1	39	Кольцо С d20	2
2	Передний стабилизатор	1	40	Крышка	2
3	Задний стабилизатор	1	41	Крышка	2
4	Рулевая стойка	1	42	Втулка 2ф38*ф16,2*15	8
5	Ручка левая	1	43	Втулка Ф16*Ф10,1*39,5	2
6	Ручка правая	1	44	Втулка Ф16*Ф10,2*93	2
7	Поворотный стержень L	1	45	Болт М10*55*15*S6	2
8	Поворотный стержень R	1	46	Гайка М10*Н9,5*S17	6
9	Держатель педали	1	47	Болт М8*16*S6	6
10	Соединительный стержень Л	1	48	Шайба d8*Ф20*1,5	4
11	Держатель педали	1	49	Крышка	2
12	Соединительный стержень П	1	50	Крышка	2
13	Защитная трубка	1	51	Педаль (правая)	1
14	Защитная трубка	1	52	Педаль (левая)	1
15	Консоль	1	53	Накладка на педаль (правая)	1
16	Магистральный провод	1	54	Накладка на педаль (слева)	1
17	Провод датчика	1	55	Винт ST4.8*13*Ф8	16
18	Ручка пульсометра	2	56	Торцевая крышка	6
19	Винт ST3.5*25*Ф7	4	57	Ролик Ф71*Ф19*24	2
20	Торцевая крышка	2	58	Подшипник 608ZZ	4
21	Пенопластовая ручка	2	59	Болт М6*12*S5	2
22	Крышка	1	60	БолтФ7,8*30*М6*S5	2
23	Крышка	1	61	Болт М10*25*S6	4
24	Держатель для бутылок	1	62	Шайба d10*Ф20*1,5	10
25	Винт ST4.2*19*Ф8	6	63	Шайба d8*Ф16*1,5	2
26	Винт М5*10*Ф9	21	64	Алюминиевый рельс	4
27	Болт М10*20*S8	4	65	Винт ST4.2*13*Ф8	8
28	Шайба пружинная d10	8	66	Подставка для ногФ52*43*М10	6
29	Пенопластовая ручка	2	67	Торцевая заглушка ф28*16	2
30	Болт М8*43*20*Н5	4	68	Гайка М10*С17*6,0	4
31	Дуговая шайба d8*Ф20*2*R16	4	69	Крышка	2
32	Гайка М8*Н7.5*S13	4	70	Крышка	1
33	Подшипник 6204-2RS	4	71	Крышка	1
34	ВтулкаФ60*Ф47*18	4	72	Крышка	2
35	Втулка 1ф60*ф20,2*18	2	73	Крышка	2
36	Шайба пружинная d8	2	74	Шайба d10*Ф30*2,5	2
37	Шайба d8*Ф32*2	2	75	Подставка для ног Ф33*Ф8*13	4
38	Винт М8*20*S6	2	76	Болт М6*20*S5	2

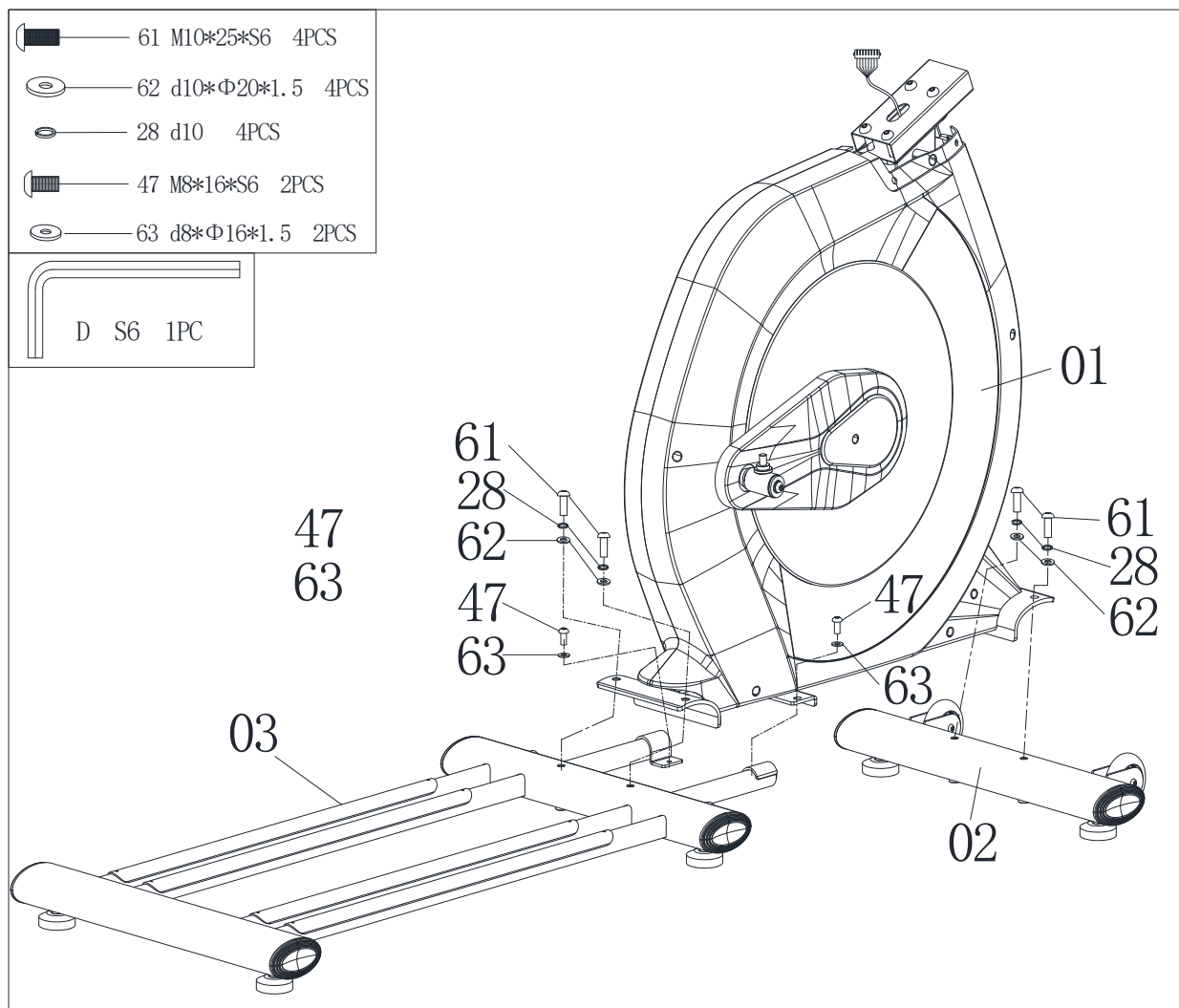
77	Шайба d6*Φ12*1,2	2	86	Шайба d4*Φ10*1,0	4
78	Гайка M6*N6*S10	2	87	Винт M4*10	4
79	Ролик Φ66*34*Φ35	4	88	Адаптер	1
80	Болт M10*16*S6	4	89	Болт M10*115*20*S6	2
81	Подшипник 6003—2RS	8	90	Торцевая крышка Φ28*32*Φ50	2
82	Крышка	1	A	Ключ C13-14-15*180	1
83	Крышка	1	B	Ключ S17-19 S17	1
84	Болт M10*40*15*S6	4	C	Ключ S8	1
85	наклейка	2	D	Ключ S6	1

ШАГ 1:



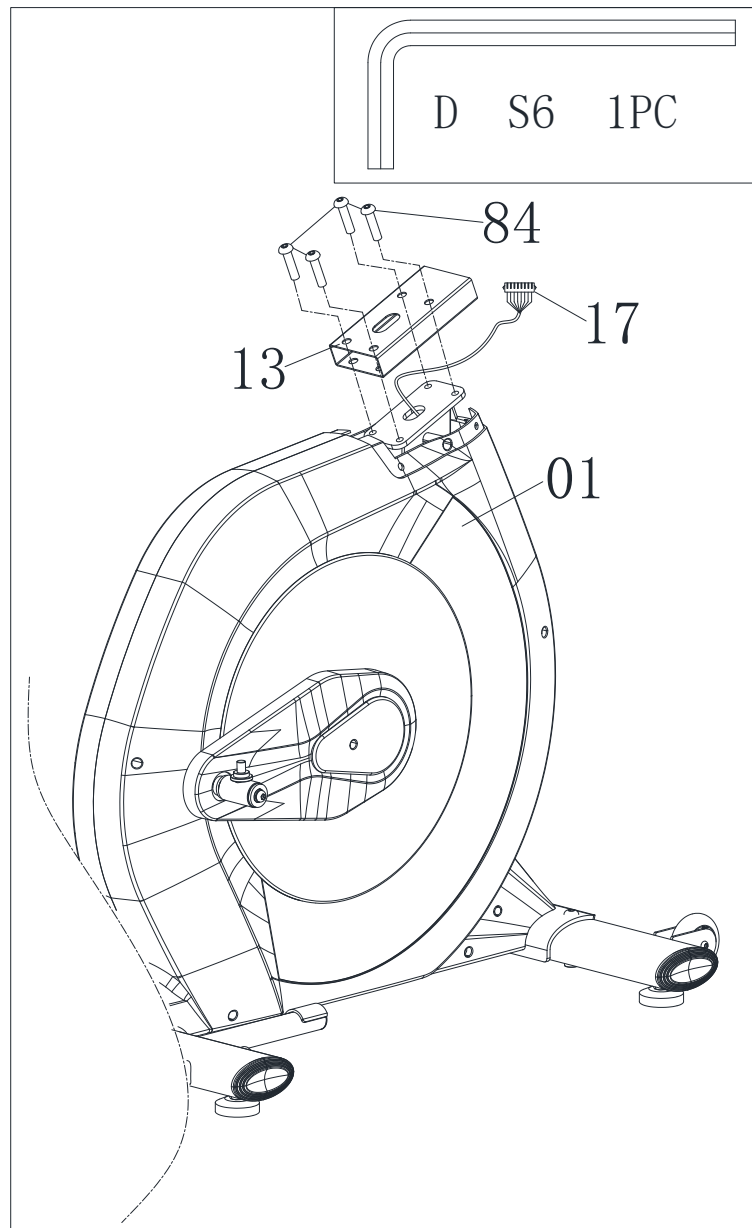
- а. Вытяните болт (#61), шайбу (#62) и пружинную шайбу (#28) и снимите защитную трубку (#14) с основной рамы (#01) с помощью гаечного ключа (#D).
- б. Избавьтесь от защитной трубки (#14), она не требуется для сборки тренажера. Сохраните болт (#61), шайбу (#62) и пружинную шайбу (#28) для дальнейше сборки.

ШАГ 2:



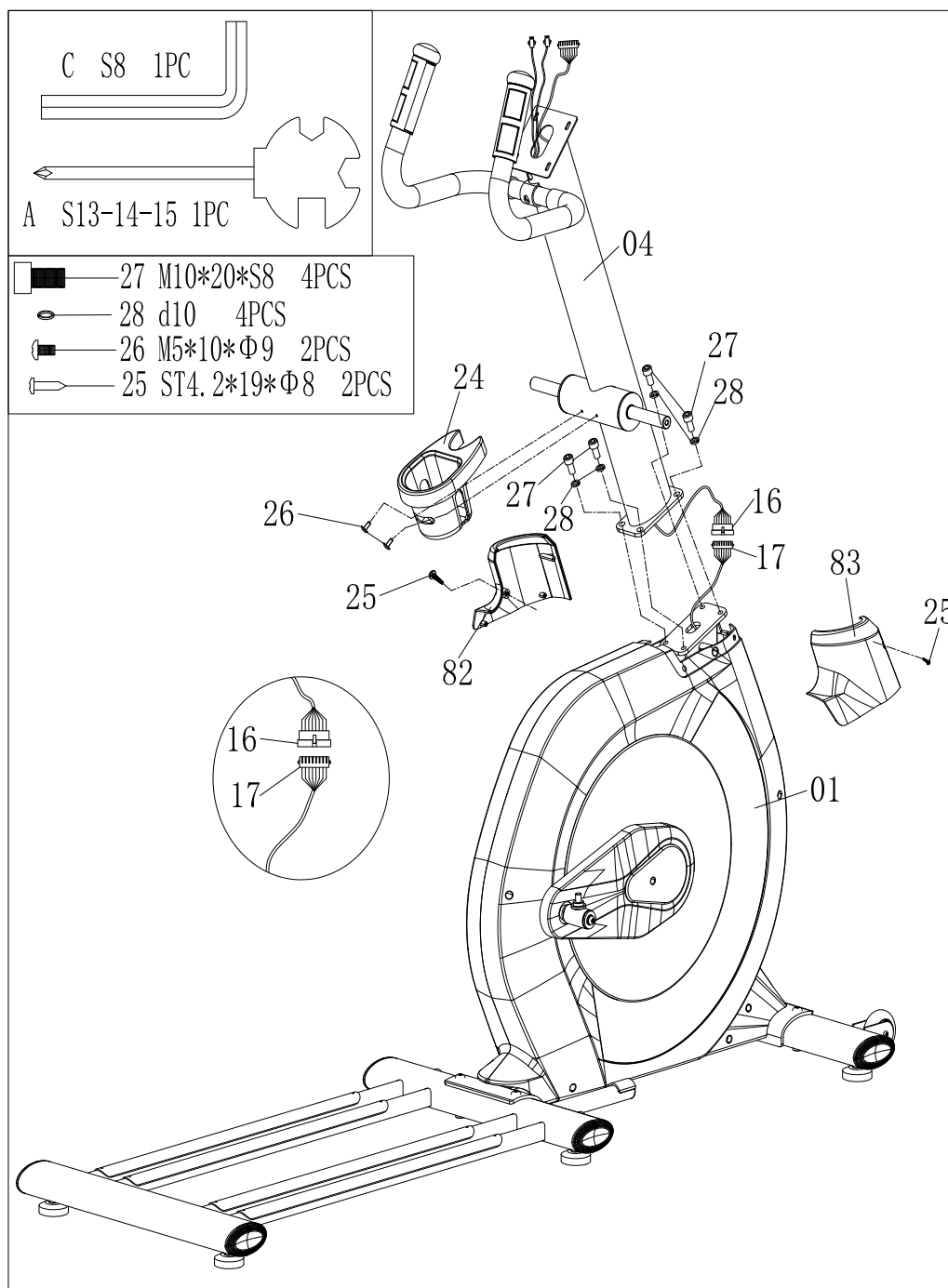
- Закрепите передний стабилизатор (#02) на основной раме (#01) болтами (#61), шайбами (#62) и пружинными шайбами (#28) с помощью гаечного ключа (#D).
- Закрепите задний стабилизатор (#03) на основной раме (#01) болтами (#61), шайбами (#62) и пружинными шайбами (#28).
- Закрепите металлическую пластину перед задним стабилизатором (#03) на основной раме (#01) болтом (#47) и шайбой (#63).

ШАГ 3



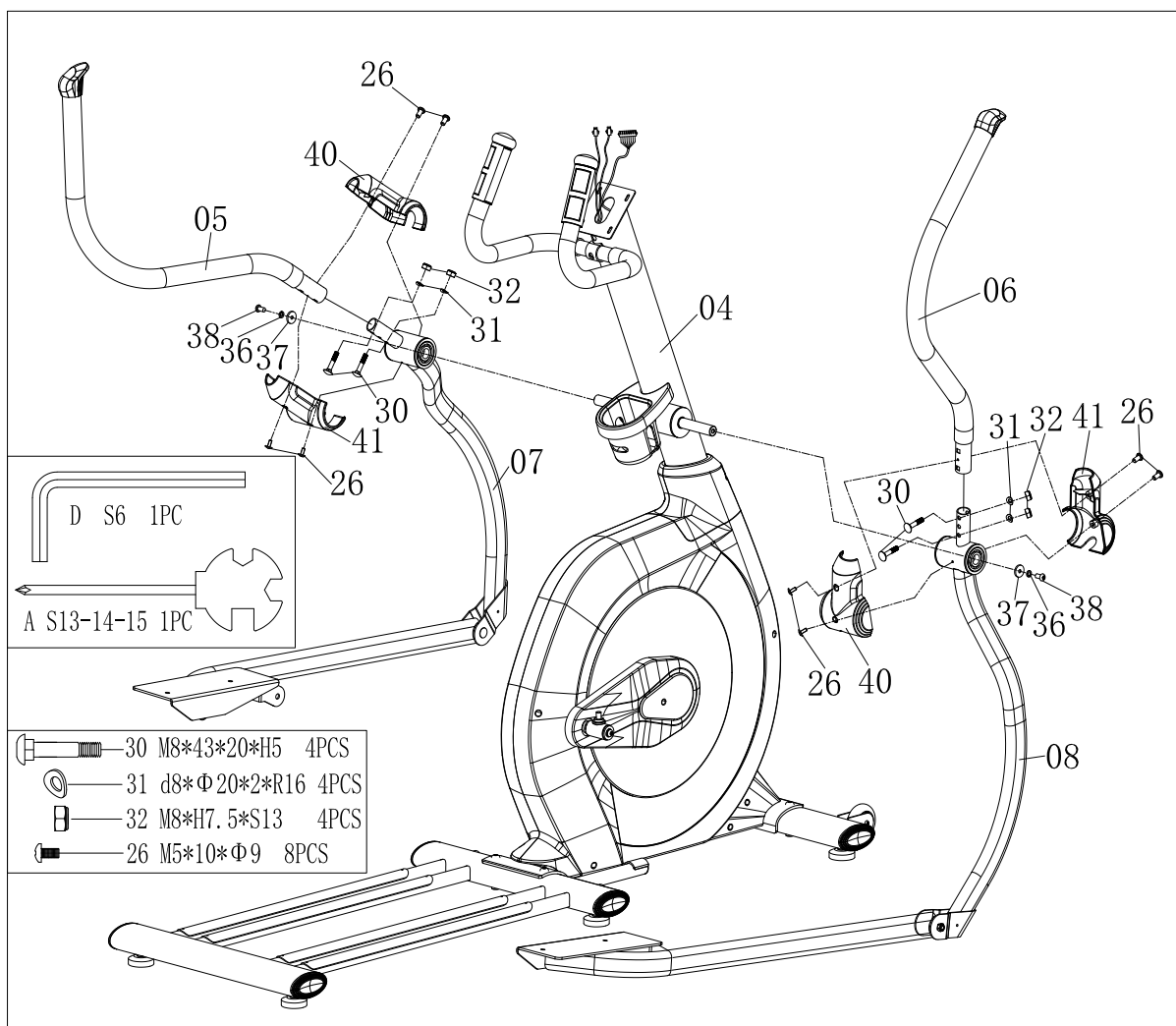
- а. Снимите защитную трубку (#13) с основной рамы (#01) с помощью гаечного ключа (#D). Будьте осторожны, чтобы не повредить провод датчика (#17).
- б. Избавьтесь от болта (#84) и защитной трубки (#13), они не требуются для дальнейшей сборки.

ШАГ 4



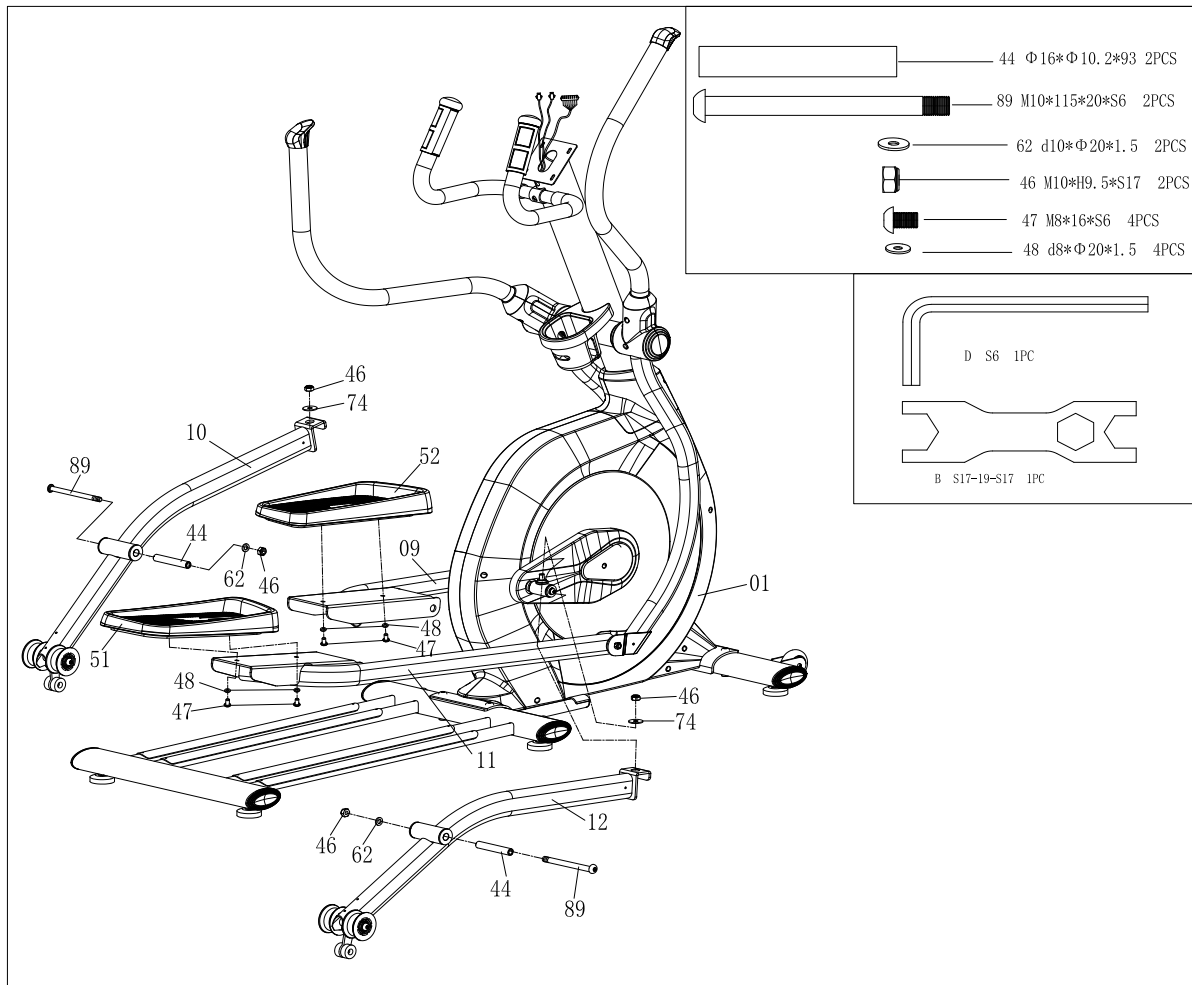
- а. Подсоедините магистральный провод (#16) к проводу датчика (#17). Закрепите рулевую стойку (#04) на основной раме (#01) с помощью гаечного ключа (#с), болта (#27) и пружинной шайбы (#28).
- б. Закрепите крышку (#82 и #83) на основной раме (#01) с помощью гаечного ключа (#А) и винта (#25).
- с. Закрепите держатель для бутылки (#24) на рулевой стойке(#04) с помощью гаечного ключа (#А) и винта (#26).

ШАГ 5



- Снимите болт (#38), шайбу (#37) и пружинную шайбу (#36) с рулевой стойки (#04) с помощью гаечного ключа (#D).
- Закрепите левую ручку (#05) и правую ручку (#06) отдельно на левом поворотном стержне (#07) и на правом поворотном стержне (#08) с помощью болта (#30), дуговой шайбы (#31) и гайки (#32) с помощью гаечного ключа (#A). Обратите внимание на направление левой и правой сторон.
- Закрепите крышку (#40, #41) на левой ручке (L) (#05) и на правой ручке (R) (#06) отдельно с помощью винта (#26) с помощью гаечного ключа (#A).

ШАГ 6



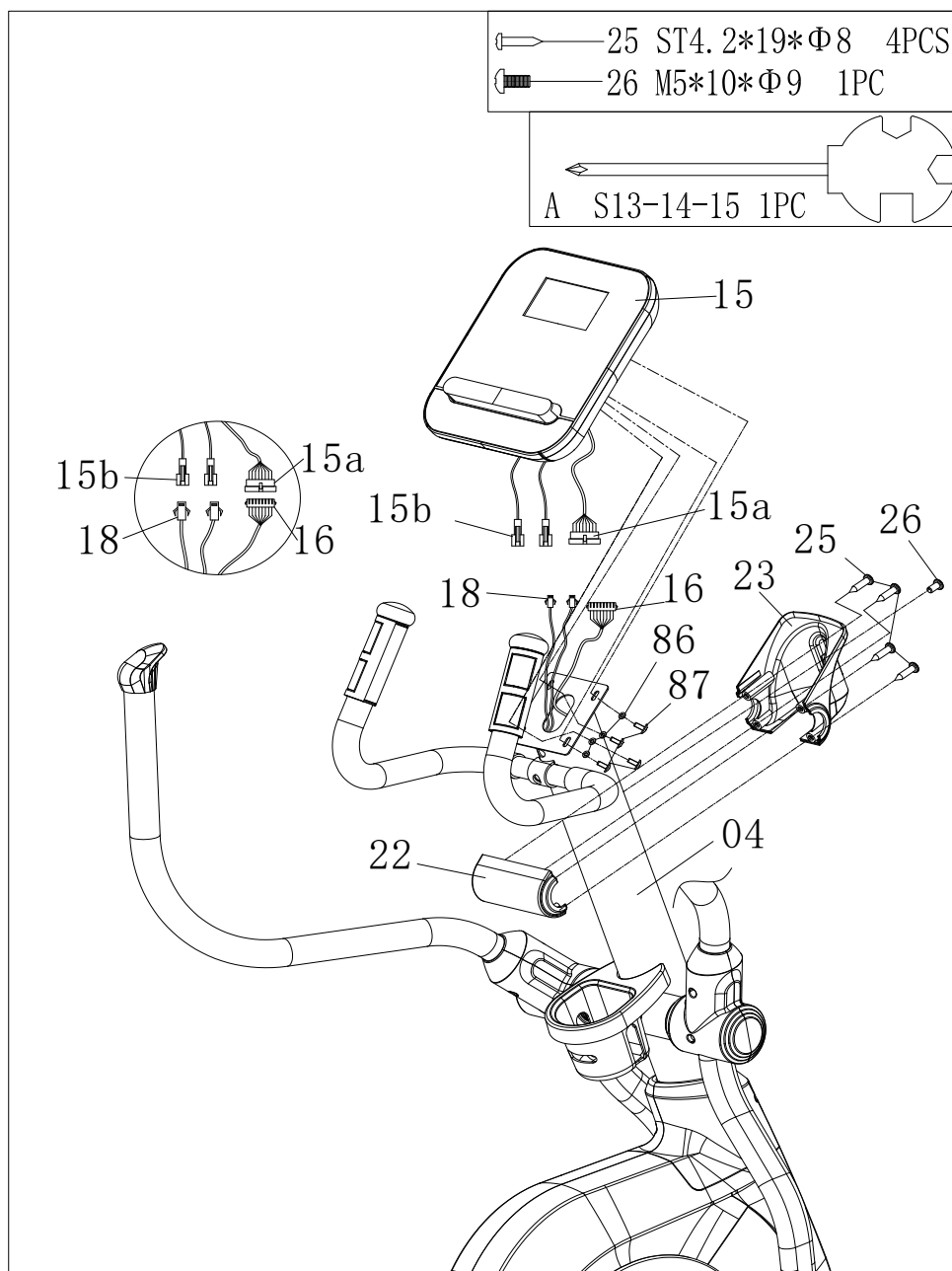
а. Проденьте втулку (#44) через левый соединительный стержень (#10). Пропустите болт (#89) через U-образную пластину на держателе педали (#09) и левый соединительный стержень (#10). Затем закрепите его с помощью шайбы (#62) и гайки (#46).

б. Проденьте втулку (#44) через правый соединительный стержень (#12). Пропустите болт (#89) через U-образную пластину на держателе педали (#11) и правый соединительный стержень (#11). Затем закрепите его с помощью шайбы (#62) и гайки (#46).

а. Снимите шайбу (#74) и гайку (#46) с основной рамы (#01) с помощью гаечного ключа (#B). Закрепите правый и левый соединительный стержень (#10) (#12) с обеих сторон основной рамы (#01) отдельно. Затем закрепите их с помощью гаечного ключа (#B).

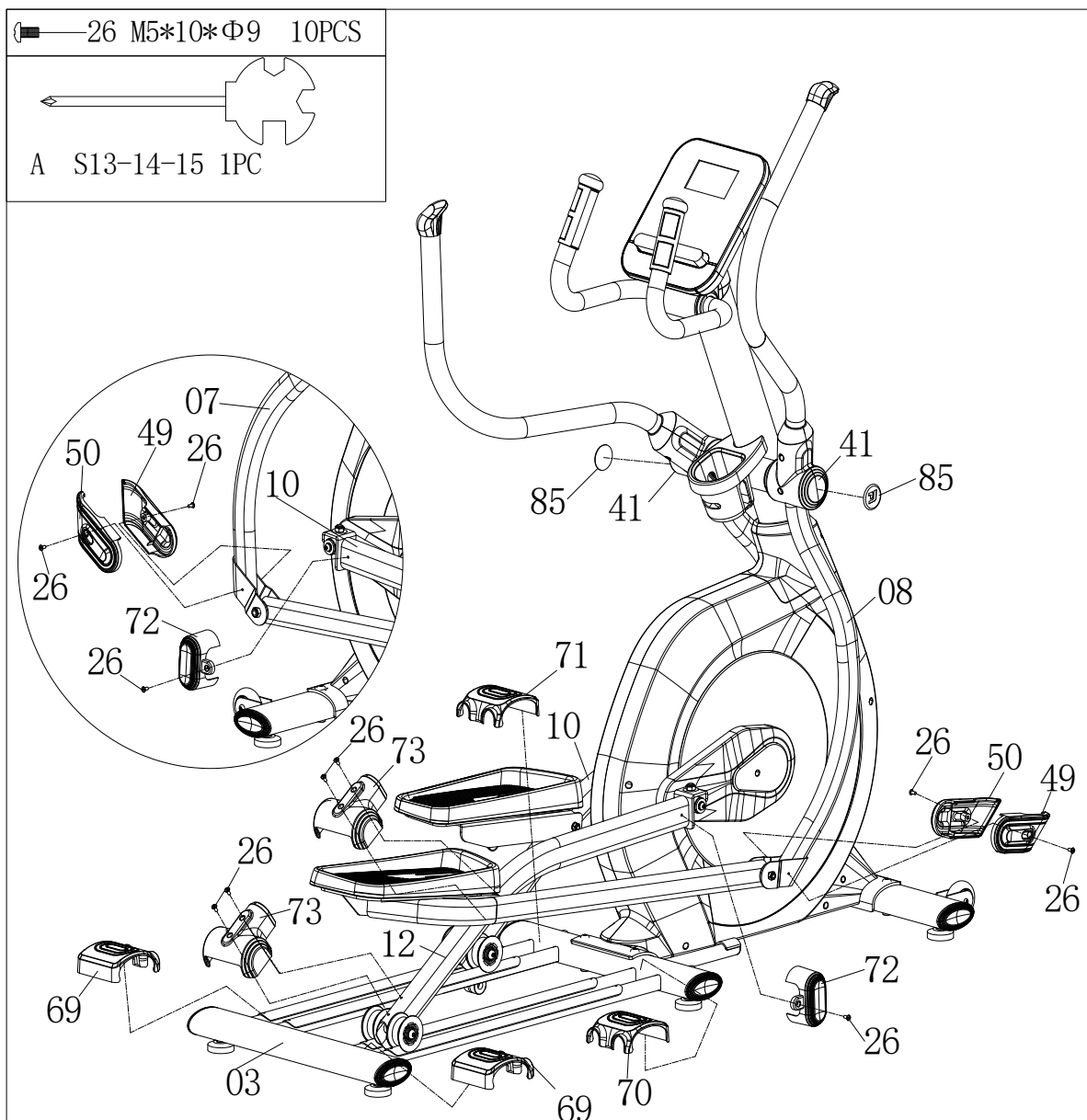
б. Закрепите педаль (левую) (#52) и педаль (правую) (#51) на держателе педали (#09 и #11) отдельно с помощью шайбы (#48) и болта (#47) с помощью гаечного ключа (#D).

ШАГ 7



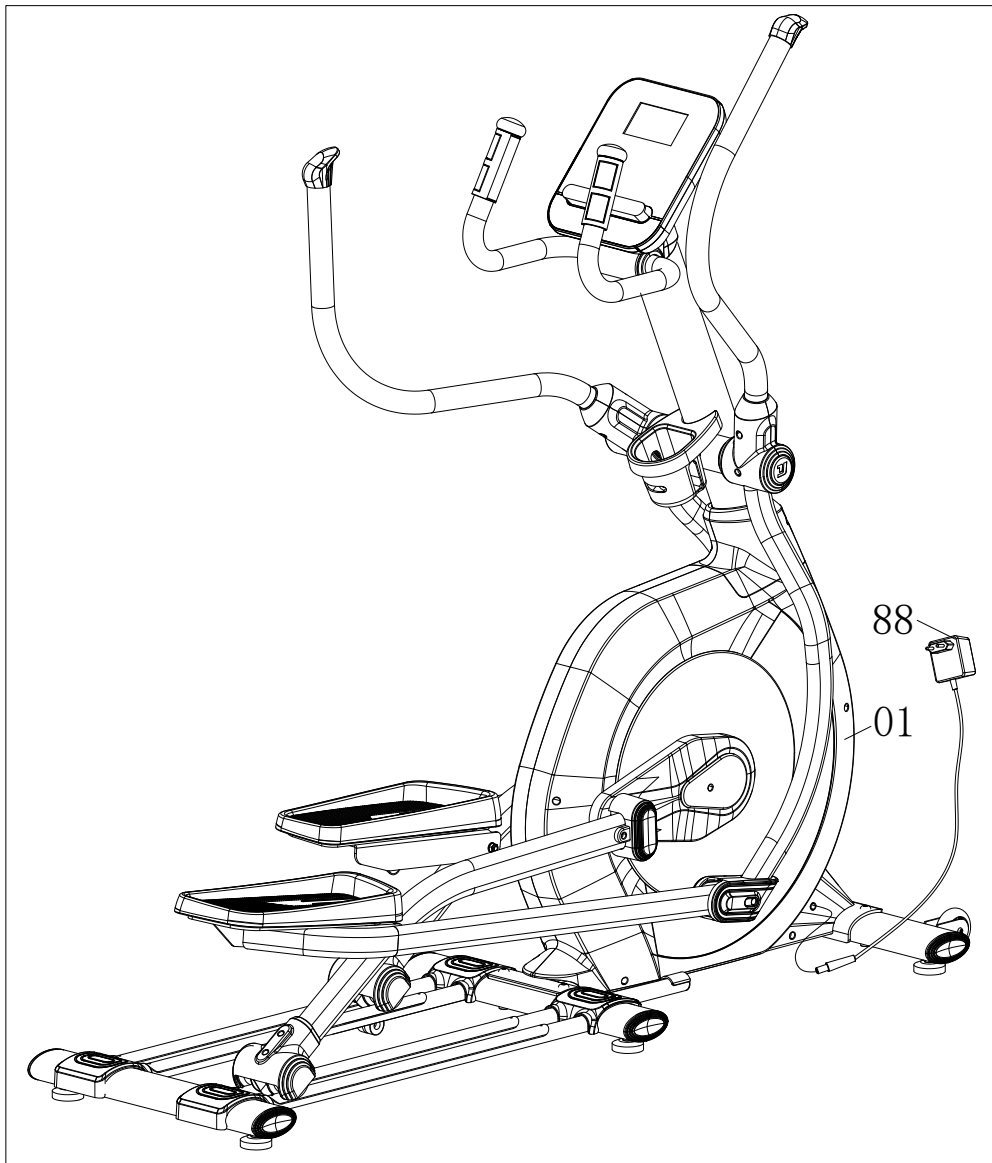
- Подсоедините магистральный провод консоли (#15a) к магистральному проводу (#16), а провод консоли (#15b) к проводу для измерения пульса (#18).
- Снимите шайбу (#86) и винт (#87) с задней стороны консоли (#15) с помощью гаечного ключа (#A). Прикрепите консоль (#15) к рулевой стойке (#04), затем закрепите ее снова с помощью шайбы (#86) и винта (#87).
- Закрепите крышку (#22, #23) на рулевой стойке (#04). Закрепите ее с помощью винта (#26) и винта (#25) с помощью гаечного ключа (#A).

ШАГ 8



- а. Закрепите крышку (#72) и крышку (#73) на соединительном стержне L (левый) (#10) и соединительном стержне R (правый) (#12) с помощью винта (#26) с помощью гаечного ключа (#А).
- б. Закрепите крышку (#50) и крышку (#49) на поворотном стержне L (левом) (#07) и поворотном стержне R (правом) (#08) с помощью винта (#26) с помощью гаечного ключа (#А).
- с. Прикрепите крышку (#69) к задним левым и задним правым сторонам заднего стабилизатора (#03). Прикрепите крышку (#70) и (#71) к передним левым и передним правым сторонам заднего стабилизатора (#03).
- д. Налепите наклейку (#85) на обе крышки (#41).

ШАГ 9



Подключите провод адаптера (#88) в переднее отверстие основной рамы (#01), затем подключите адаптер (#88) к источнику питания. Сохраните адаптер (#88) для повторного использования.


Установка завершена.

РУКОВОДСТВО ПО ЭКСПЛУАТАЦИИ КОМПЬЮТЕРА


ФУНКЦИИ


1. Программа: 21 программа в следующем формате:


А: 1 Ручная программа


TIME	COUNT	PULSE
0:00	0.0	P
DIST. KM		LEVEL
0.0		6
MANUAL		
		


В: 10 Программ по умолчанию (ПРОГРАММА: P1-P10)


TIME	P1	PULSE
0:00		P
DIST. M		LEVEL
0.0		4
PROGRAM		

TIME	P2	PULSE
0:00		P
DIST. M		LEVEL
0.0		12
PROGRAM		

TIME	P3	PULSE
0:00		P
DIST. M		LEVEL
0.0		2
PROGRAM		


TIME	P4	PULSE
0:00		P
DIST. M		LEVEL
0.0		4
PROGRAM		


TIME	P5	PULSE
0:00		P
DIST. M		LEVEL
0.0		2
PROGRAM		

TIME	P6	PULSE
0:00		P
DIST. M		LEVEL
0.0		4
PROGRAM		

TIME	P7	PULSE
0:00		P
DIST. M		LEVEL
0.0		6
PROGRAM		

TIME	P8	PULSE
0:00		P
DIST. M		LEVEL
0.0		6
PROGRAM		

TIME	P9	PULSE
0:00		P
DIST. M		LEVEL
0.0		3
PROGRAM		

TIME	P10	PULSE
0:00		P
DIST. M		LEVEL
0.0		6
PROGRAM		

- P1: ROLLING (ВОЛНА)
- P2: VALLEY (ДОЛИНА)
- P3: FATBURN (СЖИГАНИЕ ЖИРА)
- P4: RAMP (НАКЛОН)
- P5: MOUNTAIN (ГОРА)
- P6: INTERVAL (ИНТЕРВАЛ)
- P7: CARDIO (КАРДИО)
- P8: ENDURANCE (ВЫНОСЛИВОСТЬ)
- P9: SLOPE (СКЛОН)
- P10: RALLY (РАЛЛИ)

C: 1 Программа управления Ватт (WATT PRO: P16)

TIME	P 16	PULSE
0:00		P
DIST. M		LEVEL
00		6
		WATT PRO

D: 4 Программы управления пульсом: (PULSE PRO: P17-P20) 55% от ЧСС, 75% от ЧСС, 95% от ЧСС и Целевая ЧСС.

TIME	P 17	PULSE
0:00		P
DIST. M		LEVEL
00		1
		PULSE PRO

TIME	P 18	PULSE
0:00		P
DIST. KM		LEVEL
00		1
		PULSE PRO

TIME	P 19	PULSE
0:00		P
DIST. M		LEVEL
00		1
		PULSE PRO

TIME	P 20	PULSE
0:00		P
DIST. M		LEVEL
00		1
		PULSE PRO

Е: 5 Пользовательских программ настройки: CUSTOM1 до CUSTOM5 (P11 ~ P15)

TIME	P 11	U 1	PULSE	P	LEVEL
0:00			1		
DIST. M					
0.0					

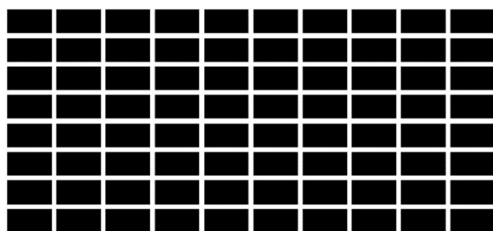
TIME	P 12	U 2	PULSE	P	LEVEL
0:00			1		
DIST. M					
0.0					

TIME	P 13	U 3	PULSE	P	LEVEL
0:00			1		
DIST. M					
0.0					

TIME	P 14	U 4	PULSE	P	LEVEL
0:00			1		
DIST. M					
0.0					

TIME	P 15	U 5	PULSE	P	LEVEL
0:00			1		
DIST. M					
0.0					

1. Запишите данные пользователя по 5 программам настройки пользователя.
2. Внесите целевые показания: Скорость (об/мин), Время, Мощность (Вт), Калории и Расстояние.
3. Компьютер автоматически выключится, если в течение 4 минут не произойдет никаких действий или не появятся сигналы пульсометра. При этом он сохранит ваши текущие данные о тренировке и установит минимальное сопротивление нагрузки. После нажатия на любую кнопку или начала движения компьютер включится автоматически.
4. Есть 10 столбцов индикаторов нагрузки, и в каждом столбце по 8 индикаторов. Каждый столбец представляет 1 минуту тренировки (без изменения значения времени), и каждый индикатор представляет 2 уровня нагрузки.



КНОПКИ

1. ENTER (ВВОД):

- В режиме "стоп" нажмите кнопку ENTER, чтобы перейти к выбору программы и установке значений, которые мигают в соответствующем окне..

А: При выборе программы нажмите Enter, чтобы подтвердить выбор..

В: В режиме настройки нажмите ENTER, чтобы подтвердить значение, которое вы хотите предустановить.

- В режиме запуска нажмите ENTER, чтобы выбрать отображение скорости или оборотов в минуту (RPM) или переключиться автоматически.

2. START/STOP (СТАРТ/СТОП):

- Нажмите кнопку START/STOP, чтобы запустить или остановить программы.

- В любом режиме удерживайте эту кнопку в течение 2 секунд, чтобы полностью сбросить компьютер.

3. UP (ВВЕРХ):

- В режиме "стоп", когда мигает символ на матрице, нажмите эту кнопку, чтобы выбрать программу вверх. Если мигает значение в соответствующем окне, нажмите эту кнопку, чтобы увеличить значение.

- В режиме запуска нажмите эту кнопку, чтобы увеличить сопротивление тренировки.

4. DOWN (ВНИЗ):

- В режиме "стоп", когда мигает символ на матрице, нажмите эту кнопку, чтобы выбрать программу вниз. Если мигает значение в соответствующем окне, нажмите эту кнопку, чтобы уменьшить значение.

- В режиме запуска нажмите эту кнопку, чтобы уменьшить сопротивление тренировки.

5. RECOVERY (ВОССТАНОВЛЕНИЕ):

- Сначала измерьте ваш текущий пульс и дождитесь показаний значения пульса, затем нажмите эту кнопку, чтобы войти в режим тестирования восстановления пульса.

- В режиме тестирования восстановления пульса нажмите эту кнопку, чтобы выйти.

ПРИМЕЧАНИЕ:

① Для нажатия или вращения кнопок UP и DOWN следует выбирать разные режимы.

② Рекомендуется держать палец в пределах отмеченной области для выбора функций, чтобы избежать случайных действий.

ИСПОЛЬЗОВАНИЕ

1. Включение компьютера:

- Подключите один конец адаптера к источнику переменного тока и другой конец к компьютеру.
- Компьютер издаст звуковой сигнал и перейдет в начальный режим.

2. Выбор программы и настройка значений:

- Ручная программа и предустановленные программы P1-P10:

A. Нажмите кнопки UP и DOWN, чтобы выбрать программу, которую вы хотите.

B. Нажмите кнопку ENTER, чтобы подтвердить выбранную программу и перейти в окно настройки времени.

C. Время начнет мигать, нажмите кнопки UP и DOWN, чтобы установить желаемое время. Нажмите ENTER, чтобы подтвердить значение.

D. Расстояние начнет мигать, нажмите кнопки UP и DOWN, чтобы установить желаемое значение расстояния. Нажмите ENTER, чтобы подтвердить значение.

E. Калории начнут мигать, нажмите кнопки UP и DOWN, чтобы установить желаемое количество сжигаемых калорий. Нажмите ENTER, чтобы подтвердить значение.

F. Нажмите кнопку START/STOP, чтобы начать упражнение.

- Программа управления Ватт (WATT PRO: P16):

A. Нажмите кнопки UP и DOWN, чтобы выбрать программу управления Ватт.

B. Нажмите кнопку ENTER, чтобы подтвердить выбранную программу управления Ватт и войти в окно настройки времени.

C. Время начнет мигать, нажмите кнопки UP и DOWN, чтобы установить желаемое время. Нажмите ENTER, чтобы подтвердить значение.

D. Расстояние начнет мигать, нажмите кнопки UP и DOWN, чтобы установить желаемое значение расстояния. Нажмите ENTER, чтобы подтвердить значение.

E. Калории начнут мигать, нажмите кнопки UP и DOWN, чтобы установить желаемое количество сжигаемых калорий. Нажмите ENTER, чтобы подтвердить значение.

F. Значение ватт будет мигать, нажмите кнопки UP и DOWN, чтобы установить значение ватт для упражнения. Нажмите ENTER, чтобы подтвердить значение.

G. Нажмите кнопку START/STOP, чтобы начать упражнение.

Примечание: Значение ватт зависит от момента силы и оборотов в минуту (RPM).

В этой программе значение ватт будет оставаться постоянным. Это означает, что, если вы крутите быстро, сопротивление уменьшится, и если медленно, то сопротивление увеличится, чтобы гарантировать одинаковое значение ватт.

● Программа управления пульсом: 55% от максимальной ЧСС, 75% от максимальной ЧСС и 95% от максимальной ЧСС (PULSE PRO: P17-P19)

Максимальная ЧСС зависит от возраста, и эта программа обеспечит вам здоровую тренировку в пределах максимальной ЧСС.

A. Нажмите кнопки UP и DOWN, чтобы выбрать программу управления пульсом.

B. Нажмите кнопку ENTER, чтобы подтвердить программу управления пульсом и перейти в окно настройки возраста.

TIME	0:00	25	PULSE	146
DIST. M	0.0		LEVEL	1
				PULSE PRO

C. Время начнет мигать, нажмите кнопки UP и DOWN, чтобы установить

желаемое время. Нажмите ENTER, чтобы подтвердить значение.

D. Расстояние начнет мигать, нажмите кнопки UP и DOWN, чтобы установить желаемое значение расстояния. Нажмите ENTER, чтобы подтвердить значение.

E. Калории начнут мигать, нажмите кнопки UP и DOWN, чтобы установить желаемое количество сжигаемых калорий. Нажмите ENTER, чтобы подтвердить значение.

F. Возраст начнет мигать, нажмите кнопки UP и DOWN, чтобы установить свой возраст. Нажмите ENTER, чтобы подтвердить значение.

G. Когда отобразится программа управления целевой ЧСС, компьютер отобразит целевую ЧСС в соответствии с возрастом пользователя.

H. Нажмите кнопку START/STOP, чтобы начать упражнение.

- Программа управления пульсом: Целевая ЧСС (PULSE PRO: P20):

Пользователь может установить целевую ЧСС для тренировки.

A. Нажмите кнопки UP и DOWN, чтобы выбрать программу управления целевой ЧСС.

B. Нажмите кнопку ENTER, чтобы подтвердить свой выбор и перейти в окно настройки времени.

C. На дисплее начнет мигать время, нажмите кнопки UP и DOWN, чтобы установить желаемое время для тренировки. Нажмите ENTER, чтобы подтвердить значение.

D. Расстояние начнет мигать, нажмите кнопки UP и DOWN, чтобы установить желаемое значение расстояния. Нажмите ENTER, чтобы подтвердить значение.

E. Калории начнут мигать, нажмите кнопки UP и DOWN, чтобы установить желаемое количество сжигаемых калорий. Нажмите ENTER, чтобы подтвердить

значение.

Ф. Целевая ЧСС начнет мигать, нажмите кнопки UP и DOWN, чтобы установить свою целевую ЧСС. Нажмите ENTER, чтобы подтвердить значение.

Г. Нажмите кнопку START/STOP, чтобы начать упражнение.

Примечание: во время упражнения текущая ЧСС пользователя зависит от уровня сопротивления и скорости. Программа управления пульсом предназначена для поддержания ЧСС пользователя в пределах установленного значения. Если компьютер обнаружит, что текущая ЧСС пользователя выше установленной, он автоматически уменьшит уровень сопротивления, или вы можете замедлиться. Если текущая ЧСС ниже установленной, он увеличит сопротивление, или вы можете увеличить скорость.

- Программы профиля пользователя: CUSTOM1-CUSTOM5 (P11-P15):

А. Нажмите кнопки UP и DOWN, чтобы выбрать программу пользователя.

В. Нажмите кнопку ENTER, чтобы подтвердить ваш выбор и перейти в окно настройки времени.

С. На дисплее начнет мигать время, нажмите кнопки UP и DOWN, чтобы установить желаемое время для тренировки. Нажмите ENTER, чтобы подтвердить значение.

Д. Расстояние начнет мигать, нажмите кнопки UP и DOWN, чтобы установить желаемое значение расстояния. Нажмите ENTER, чтобы подтвердить значение.

Е. Калории начнут мигать, нажмите кнопки UP и DOWN, чтобы установить желаемое количество сжигаемых калорий. Нажмите ENTER, чтобы подтвердить значение.

Ф. Первый уровень сопротивления начнет мигать, нажмите кнопки UP и DOWN,

чтобы установить желаемое сопротивление. Нажмите ENTER, чтобы подтвердить значение. Затем повторите вышеуказанную операцию для установки сопротивления с 2 по 10.

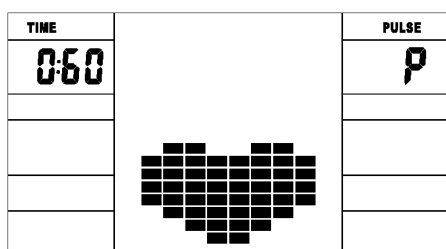
G. Нажмите кнопку START/STOP, чтобы начать упражнение.

● Тест восстановления пульса

Тест восстановления пульса предназначен для сравнения вашей частоты сердечных сокращений до и после физических упражнений. Этот тест помогает определить силу вашего сердца по результатам измерения. Выполните тест следующим образом:

A. Удерживайте датчик пульса в обеих руках или, если есть, используйте беспроводной пояс, чтобы измерить пульс. Компьютер отобразит ваше текущее значение пульса.

B. Нажмите кнопку "RECOVERY" для входа в тест восстановления пульса, и компьютер перейдет в режим ожидания.



C. Продолжайте измерение пульса.

D. Обратный отсчет времени начнется с 60 секунд и закончится на 0 секунде.

E. Когда время достигнет 0, на дисплее появятся результаты теста (F1-F6).

F1=Отлично

F2=Хорошо

F3=Удовлетворительно

F4=Ниже среднего

F5=Неудовлетворительно

F6=Плохо

F. Если компьютер не считывает ваш текущий пульс, нажатие "RECOVERY" не приведет к входу в тест восстановления пульса. Во время теста восстановления пульса нажмите "RECOVERY", чтобы выйти из теста и вернуться в режим ожидания.

- Измерение пульса

Пожалуйста, поместите обе ладони на контактные подушки, и компьютер отобразит текущий пульс в ударах в минуту (уд/мин) на ЖК-дисплее через 3-4 секунды. Во время измерения значок сердца будет мигать.

Примечание: во время процесса измерения пульса из-за плохого контакта начальные показания могут быть нестабильными, но затем они вернуться к норме. Эти показания не могут быть использованы в качестве основы для медицинского обследования.

ПРИМЕЧАНИЕ: если ваш компьютер также оснащен беспроводным измерением пульса через специальный пояс и функцией измерения пульса руками, то более предпочтительно использовать ручной датчик пульса для измерения.

ТЕХНИЧЕСКИЕ ХАРАКТЕРИСТИКИ

- **Скорость КМ/Н(М/Н):** отображает текущую скорость. Диапазон: 0.0 ~ 99.9 КМ/Н(М/Н).
- **RPM:** отображает текущее количество оборотов в минуту. Диапазон: 0 ~ 999.
- **ВРЕМЯ:** накопительное время упражнений, диапазон: 0:00 ~ 99M59S.

Предустановленное время: 5:00 ~ 99M00S. Компьютер начнет обратный отсчет от установленного времени до 0:00 со средним временем для каждого уровня сопротивления. Когда достигнет нуля, программа остановится, и компьютер выдаст сигнал. Если вы не установите время, он будет уменьшаться на одну минуту на каждом уровне сопротивления.

- **ДИСТАНЦИЯ:** накопительное расстояние упражнений. Диапазон: 0.0 ~ 99.9 ~ 999 КМ(MILE) Предустановленное расстояние: 1.0 ~ 99.0 ~ 999. Когда дистанция достигнет нуля, программа остановится, и компьютер выдаст сигнал.
- **КАЛОРИИ:** накопленные калории, сожженные во время упражнений. Диапазон: 0.0 ~ 99.9 ~ 999. Предустановленное количество калорий: 10.0 ~ 90.0 ~ 990. Когда количество калорий достигнет нуля, программа остановится, и компьютер выдаст сигнал.
- **ПУЛЬС:** отображает пульс во время упражнений. Диапазон: 60 ~ 240 уд/мин (ударов в минуту).
- **Цветной экран:** Компьютер переходит в режим ожидания, затем экран и подсветка выключаются.
- **УРОВЕНЬ СОПРОТИВЛЕНИЯ:** отображает уровень сопротивления. Диапазон: 1 ~ 16.
- **МОЩНОСТЬ (WATT):** отображает мощность упражнения, интервал должен быть 10, в диапазоне от 30 до 350.

■ АДАПТЕР

ВХОД: АС 100-240V

ВЫХОД: 9VDC 1000MA